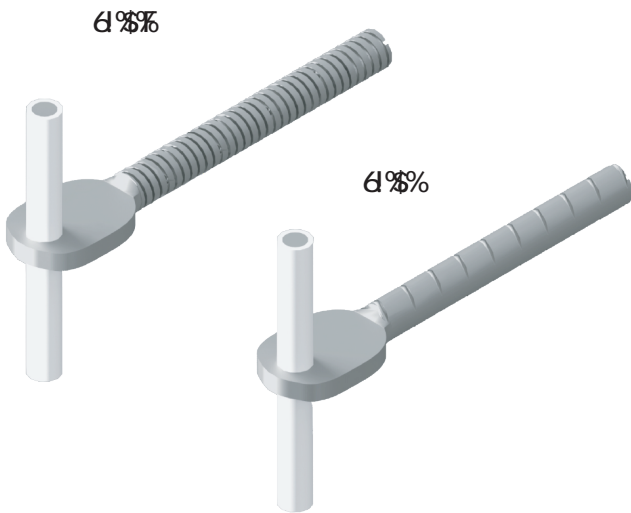


FACHADAS VENTILADAS SISTEMA PUNTUAL B-101/B-101R

PIEDRA NATURAL



Características:

- Sistema puntual de acero inoxidable (AISI 304 e 5G-316).
- Regulable.
- Fijación al soporte mediante anclaje químico.

Fijable a:

- Hormigón.
- Bloque de hormigón.
- Ladrillo hueco.
- Ladrillo macizo.
- Piedra.

Dimensiones:

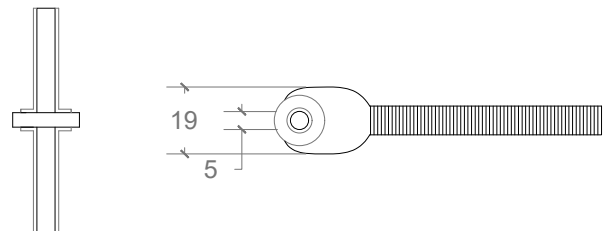
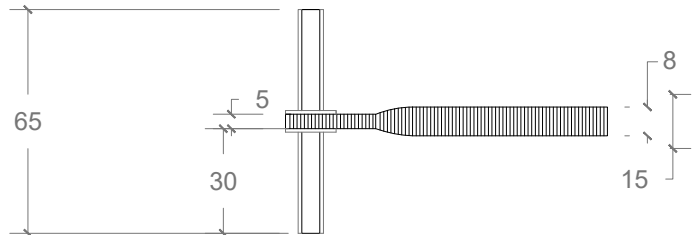
- Junta horizontal mínima de 3 mm.
- Diámetros de 6, 8, 10 y 12 mm.
- Longitud variable, según necesidades de proyecto.

Complementos:

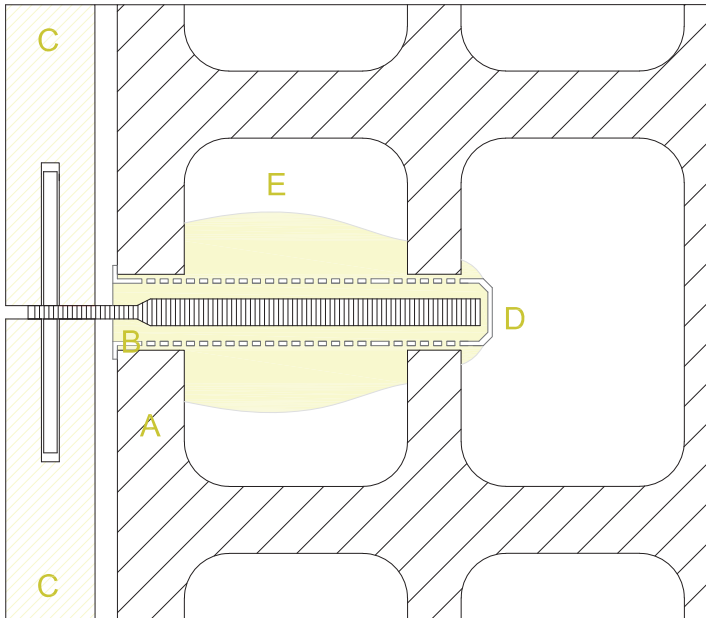
- Casquillo de nylon, para pasador de 5 mm.
- Tamiz de nylon, para soporte de ladrillo.
- Resina de fijación.

Ventajas:

- Fácil instalación.
- Para cámaras de aire.



cotas en mm



Legenda:

- A_ Muro de fábrica.
- B_ Anclaje puntual B-101R.
- C_ Placa de piedra natural.
- D_ Tamiz de nylon.
- E_ Resina de fijación.