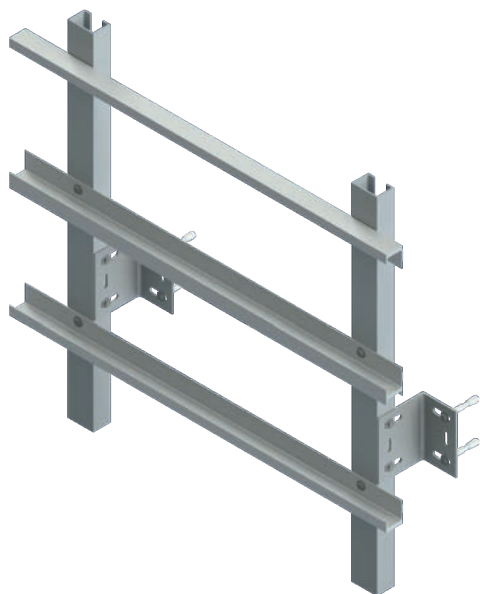




**BAFF**  
SYSTEM  
Facades Engineering

# FACHADAS VENTILADAS SISTEMA PERFILERÍA B-202C

## PIEDRA NATURAL



### Características:

- Sistema de perfilería de aluminio 6063 T5.
- Sistema visto u oculto.
- Fijación a la base mediante anclaje mecánico.

### Fijable a:

- Hormigón.
- Bloque de hormigón.
- Ladrillo hueco.
- Ladrillo macizo.
- Piedra.

### Dimensiones:

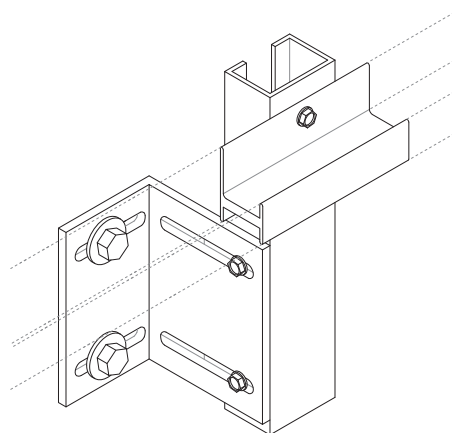
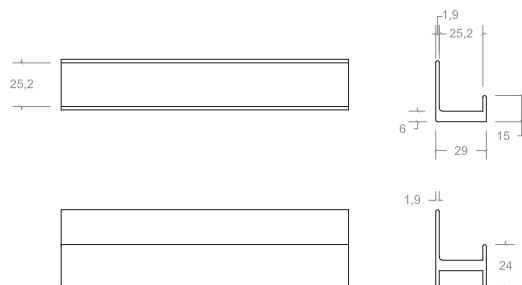
- Junta horizontal mínima de 6 mm.
- Junta vertical mínima de 3 mm.
- Ancho 29 mm.
- Longitud variable, según necesidades de proyecto.

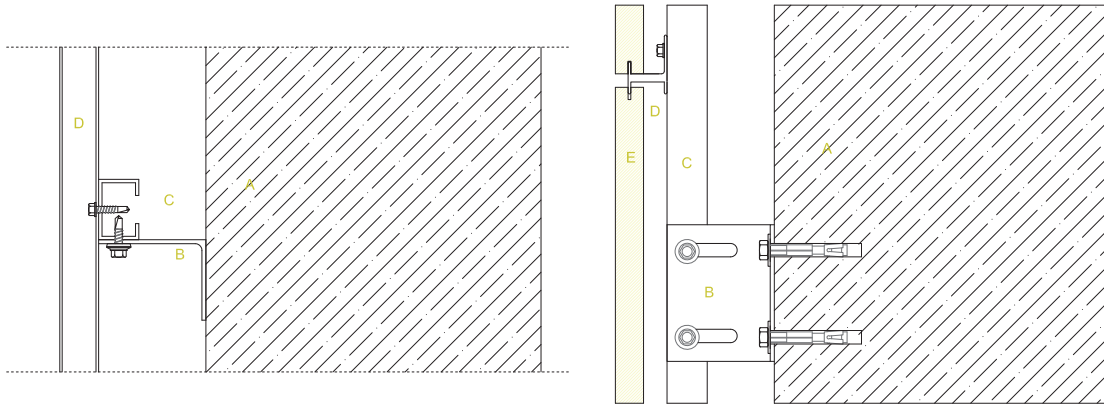
### Complementos:

- Perfil de aluminio 30x45x2,5 mm.
- Ménsula de anclaje.

### Ventajas:

- Fácil instalación.
- Para piedra natural desde 2 cm.





### Leyenda:

- A Muro soporte.
- B Ménsula de anclaje.
- C Perfil vertical.
- D Perfil horizontal B-202C.
- E Placas de piedra natural.

