

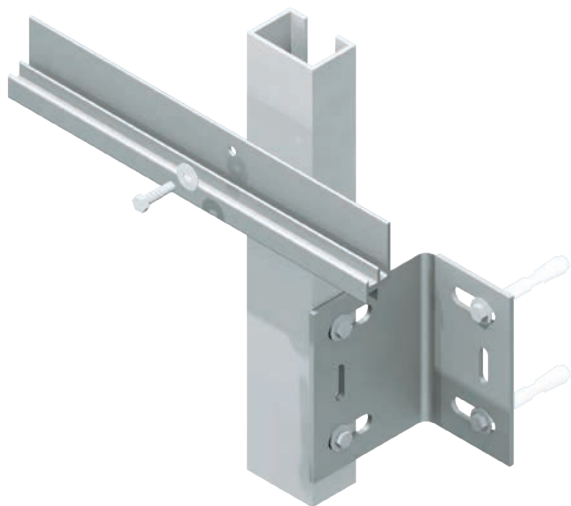


B A F F
S Y S T E M
Facades Engineering

FACHADAS VENTILADAS

SISTEMA PERFILERÍA B-202T

PORCELÁNICO SLIM



Características:

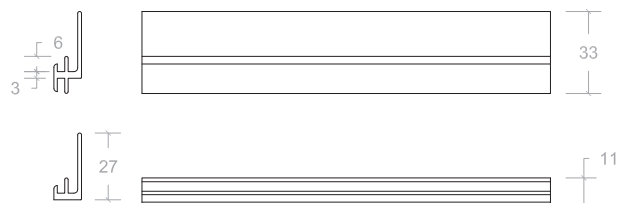
- Sistema de perfilería de aluminio 6063 T5, lacado.
- Sistema visto para distintos espesores.
- Fijación a la base mediante anclaje mecánico.

Fijable a:

- Hormigón.
- Bloque de hormigón.
- Ladrillo hueco.
- Ladrillo macizo.
- Piedra.

Dimensiones:

- Junta horizontal mínima de 3 mm.
- Junta vertical mínima de 3 mm.
- Ancho 11 mm.



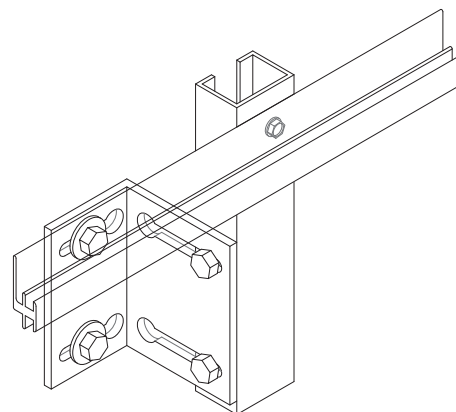
cotas en mm

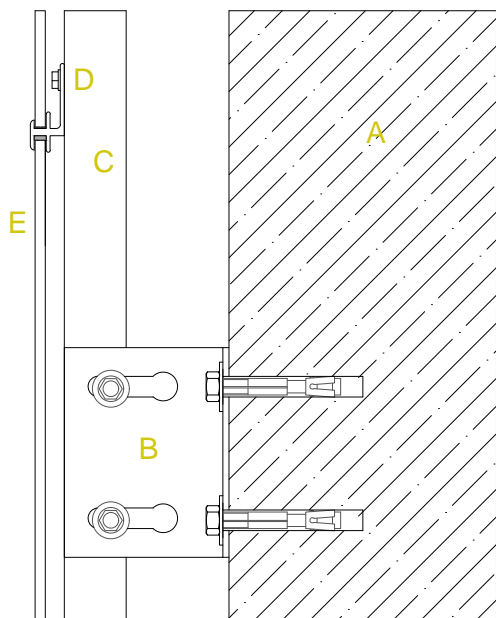
Complementos:

- Perfil de aluminio 30x45x3 mm.
- Ménsula de anclaje.
- Masilla de poliuretano.

Ventajas:

- Fácil instalación.
- Para porcelánicos tipo Slim (3 a 5 mm).





Leyenda:

- A_ Muro soporte.
- B_ Ménsula de anclaje.
- C_ Perfil vertical.
- D_ Perfil horizontal B-202T.
- E_ Placas de porcelánico.

