



B A F F
S Y S T E M
Facades Engineering

FACHADAS VENTILADAS

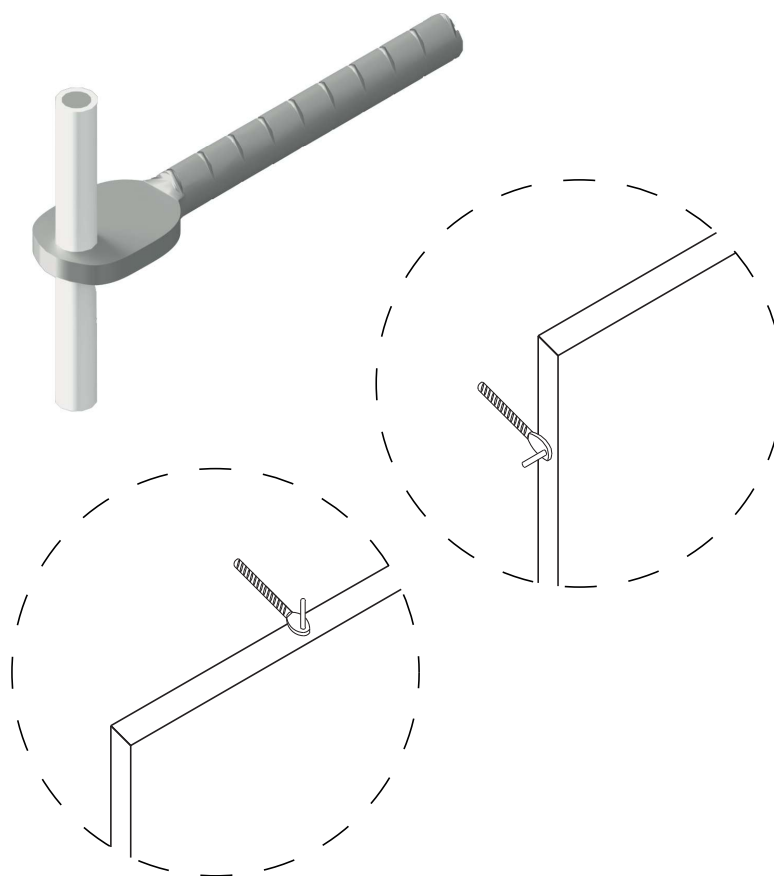
SISTEMA PUNTUAL B-101

FACHADAS VENTILADAS

SISTEMA PUNTUAL B-101



Facades Engineering



El sistema B-101 es un sistema de anclaje puntual oculto para aplacado ventilado. Su fabricación es en acero inoxidable (AISI 304/AISI 316) y está especialmente diseñado para revestimientos de piedra natural desde 20 mm de espesor con una cámara de aire mínima de 1 cm. El cuerpo del anclaje determina una junta mínima de 3 mm al revestimiento.

Componentes del Sistema:

El sistema puntual B-101 está compuesto por:

- Anclaje B-101 de acero corrugado (AISI 304/316).
- Casquillos de nylon para evitar el contacto directo piedra-acero.
- Tamiz de nylon para anclaje en soportes de fábrica.
- Resina de poliéster.

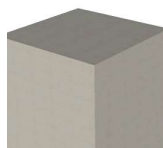
Características:

BAFF SYSTEM B-101, se trata de un sistema de fácil instalación, que se fija al paramento por medio de anclaje químico. Se suministra con casquillos de nylon, pasador de acero inoxidable, resina de fijación y tamiz de nylon para fijación a fábrica. El anclaje se puede disponer tanto en la junta vertical como en la junta horizontal de la piedra, dejando una junta mínima de 3 mm.

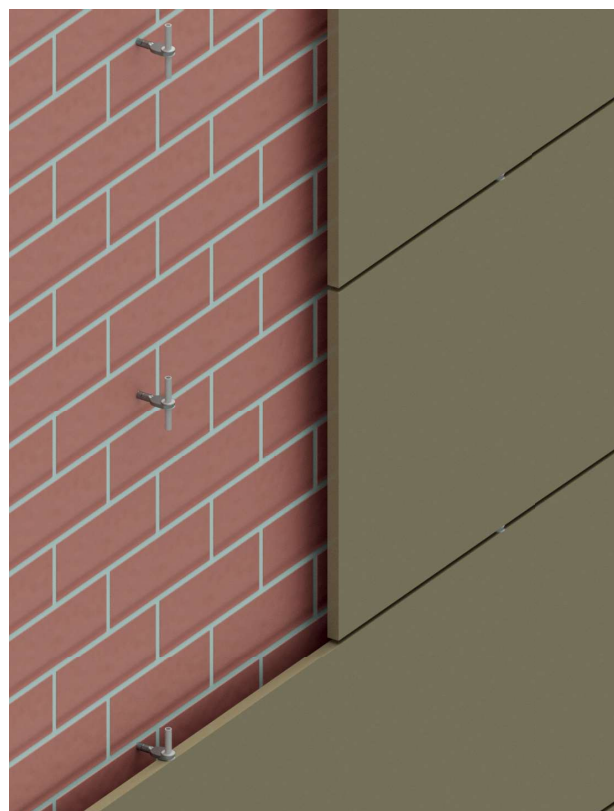
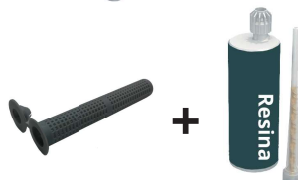
Los anclajes se suministran de distintas longitudes y diámetros, según las especificaciones de proyecto.

El sistema BAFF SYSTEM B-101 es un sistema de anclaje puntual de fijación químico-mecánico, que trabaja por la sustentación ejercida por los anclajes alojados en el canto inferior o lateral de la piedra, y por la retención ejercida por la resina de poliéster.

Anclajes en hormigón



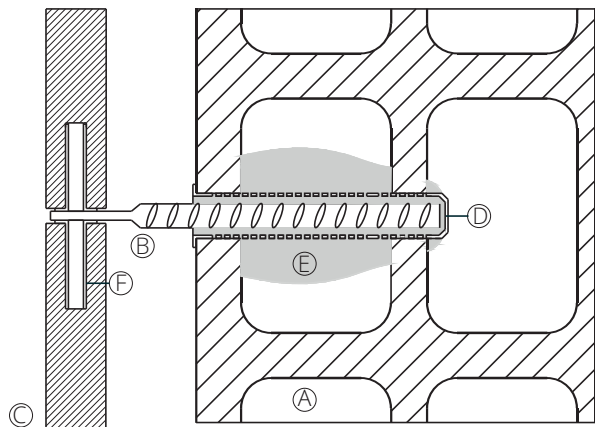
Anclajes en fábrica de ladrillo



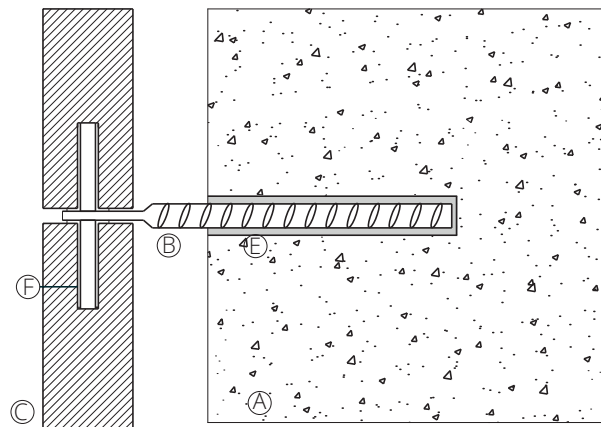
FACHADAS VENTILADAS

SISTEMA PUNTUAL B-101

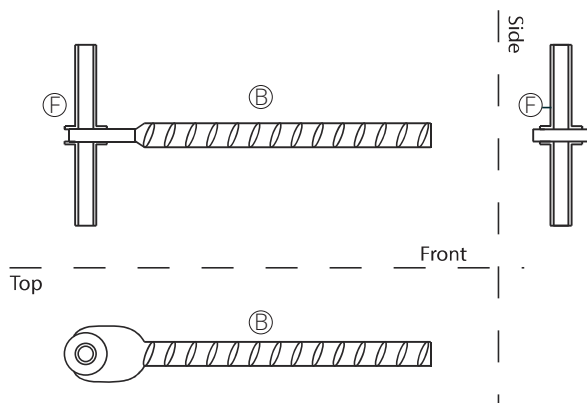
Sección Vertical - Fábrica de ladrillo



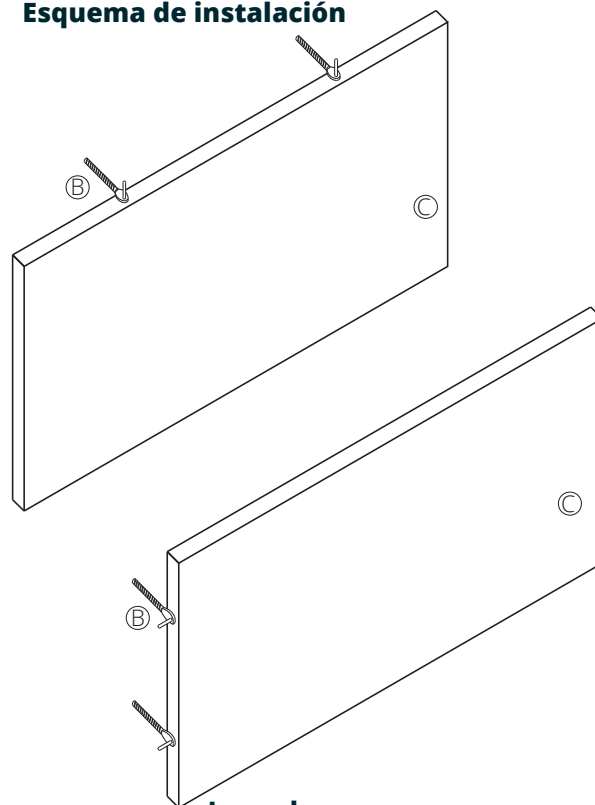
Sección Vertical - Muro de hormigón



Vistas



Esquema de instalación



Leyenda:

- A.- Muro soporte.
- B.- Anclaje puntual B-101.
- C.- Piedra natural.
- D.- Tamiz de nylon.
- E.- Resina de fijación.
- F.- Casquillo plástico.

Certificación de Trabajos realizados:

En cada proyecto, los planos, guías de instalación, detalles constructivos y soluciones particulares, serán realizados y certificados exclusivamente por el departamento técnico de BAFF SYSTEM.



Para más información:

Visita nuestra Web: <https://www.baffsystem.com>
Contacto: +34 96 508 17 59
info@baffsystem.com