



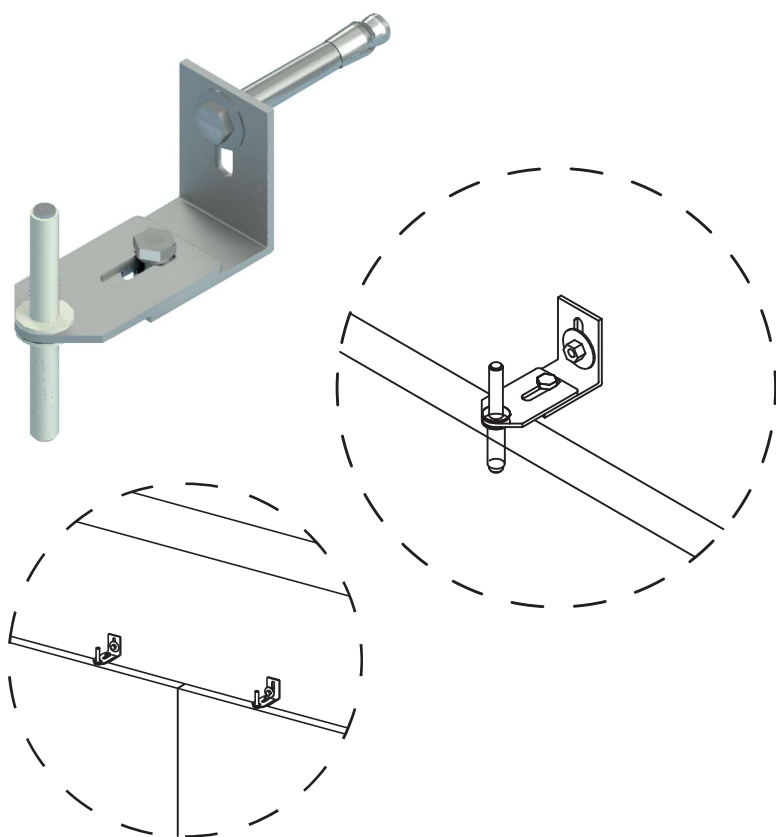
B A F F
S Y S T E M
Facades Engineering

FACHADAS VENTILADAS

SISTEMA PUNTUAL B-106

FACHADAS VENTILADAS

SISTEMA PUNTUAL B-106



El sistema B-106 es un sistema de anclaje puntual oculto para revestimiento ventilado. Permite una regulación en los tres ejes. Está especialmente indicado para sujeción de revestimientos de piedra.

Componentes del Sistema:

El sistema de puntual B-106 está compuesto por:

- Anclaje B-106 de acero inox. AISI (304/316).
- Casquillos de nylon para evitar el contacto directo piedra-acero.
- Tamiz de nylon para anclaje en soportes de fábrica.
- Resina de poliéster.

Características:

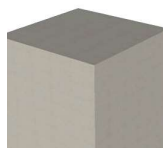
BAFF SYSTEM B-106 es un sistema de fijación puntual oculto que permite la regulación en los tres ejes.

Se suministra con casquillos de nylon, pasador de acero inoxidable, resina de fijación y tamiz de nylon para fijación a fábrica.

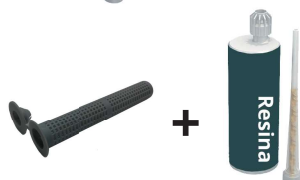
El anclaje realiza la función de retención y sustentación a través del pasador de acero que se aloja en los orificios realizados en la placa en el canto horizontal, dejando una junta mínima entre 3 - 5 mm.

Este sistema de fachada ventilada puede ser instalado en soportes de hormigón, fábrica o estructura metálica.

Anclajes en hormigón



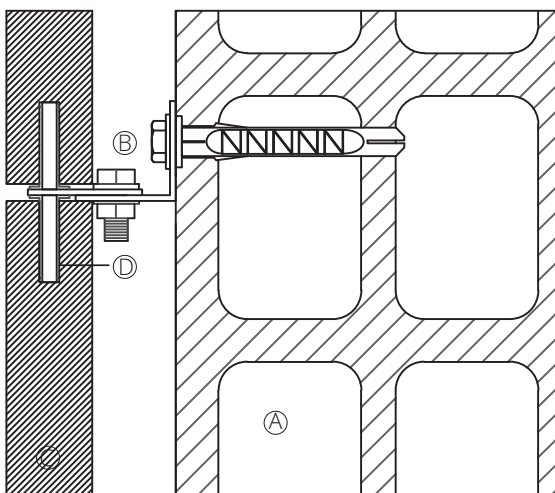
Anclajes en fábrica de ladrillo



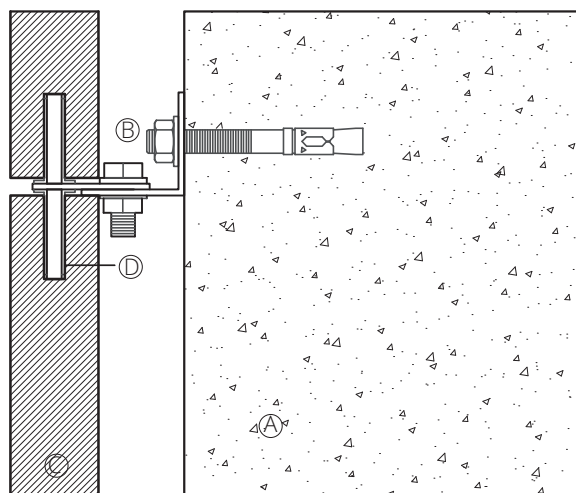
FACHADAS VENTILADAS

SISTEMA PUNTUAL B-106

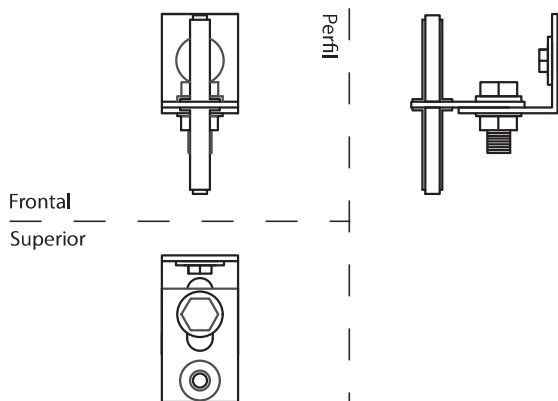
Sección vertical - Fábrica de ladrillo



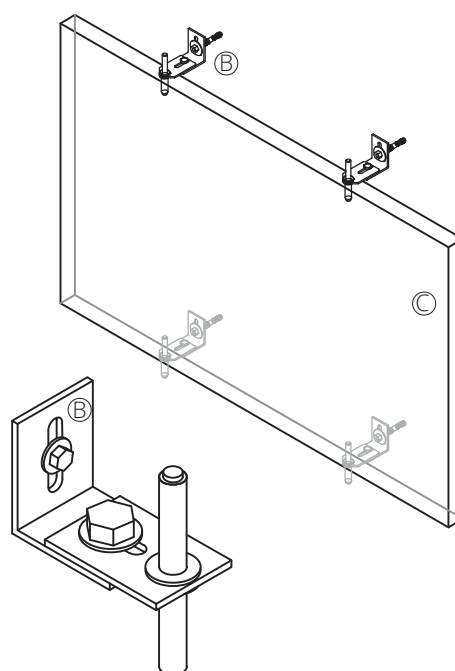
Sección vertical - Muro de hormigón



Vistas



Esquema de instalación



Certificación de Trabajos realizados:

En cada proyecto, los planos, guías de instalación, detalles constructivos y soluciones particulares, serán realizados y certificados exclusivamente por el departamento técnico de BAFF SYSTEM.



Facades Engineering



Legenda:

- A.- Muro soporte.
- B.- Anclaje puntual B-106.
- C.- Piedra natural.
- D.- Casquillo plástico.

Para más información:

Visita nuestra Web: <https://www.baffsystem.com>
 Contacto: +34 96 508 17 59
 info@baffsystem.com