



# FACHADAS VENTILADAS

## SISTEMA PERFILERÍA B-205

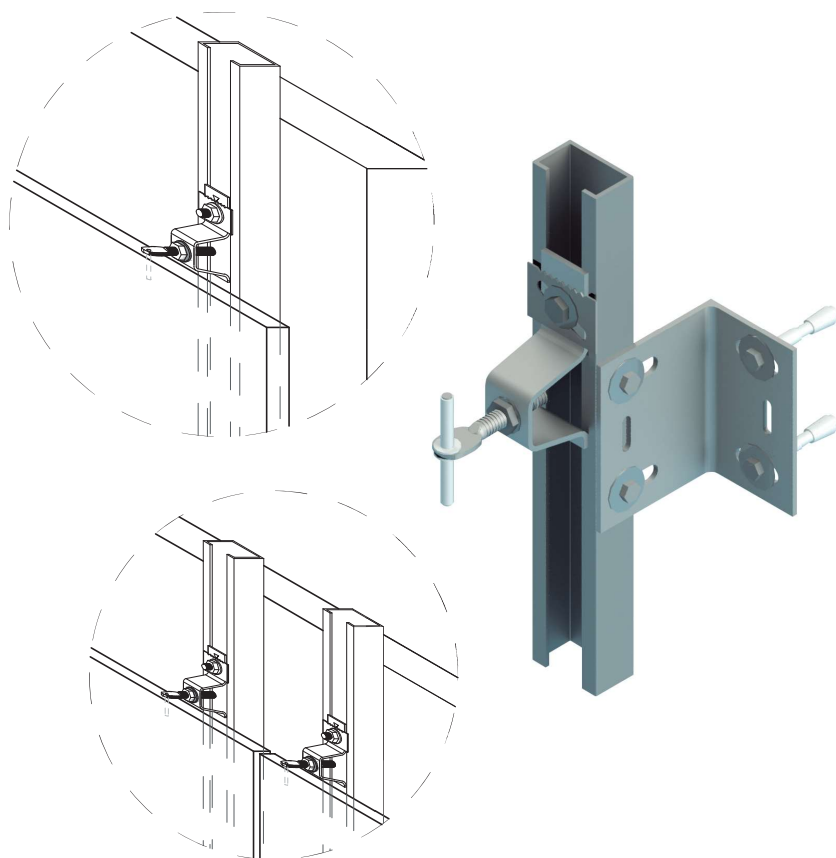


**B A F F**  
S Y S T E M

Facades Engineering

# FACHADAS VENTILADAS

## SISTEMA PERFILERIA B-205



El B-205 es un sistema de perfilera de aluminio y anclaje de acero inoxidable de longitud variable, para grandes cámaras de aire.

La fijación de las placas es oculta y la instalación se puede realizar tanto en la junta horizontal como vertical.

### Componentes del Sistema:

El sistema de perfilera B-205 está compuesto por:

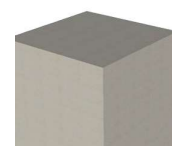
- Perfil vertical de aluminio, aleación 6063 T6 y sección rectangular 45x30x2 mm.
- Escudras de aluminio, aleación 6063 T6 para fijación de perfil vertical a soporte.
- Andaje B-105 de acero Inox de longitud variable para sustentación y retención del revestimiento.
- Tornillería auto taladrante Inox.

### Características:

El sistema BAFF SYSTEM B-205 está diseñado para soportar las cargas generadas por revestimientos pesados fijados con grandes cámaras de aire. Este sistema trabaja por fijación mecánica por la sustentación y retención ejercida por los anclajes alojados en un taladro practicado a las placas en el canto en el que vaya a ser instalado.

Este sistema de fijación oculta puede ser dispuesto tanto en la junta horizontal como en la vertical, dejando en cualquier caso una junta mínima de entre 3-5 mm., entre placas.

Este sistema de fachada ventilada puede ser instalado en soportes de hormigón, fábrica o estructura metálica.



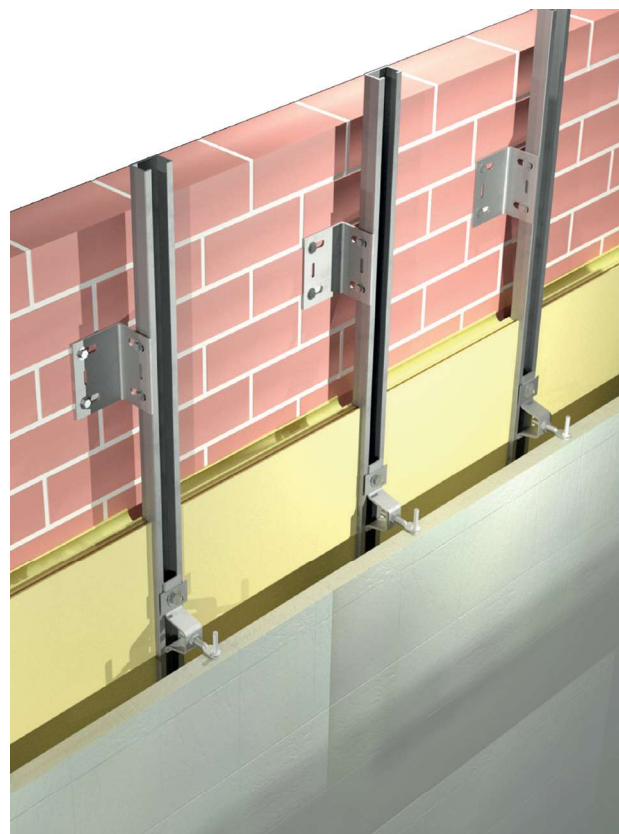
**Anclajes en hormigón**



**Anclajes en fábrica de ladrillo**



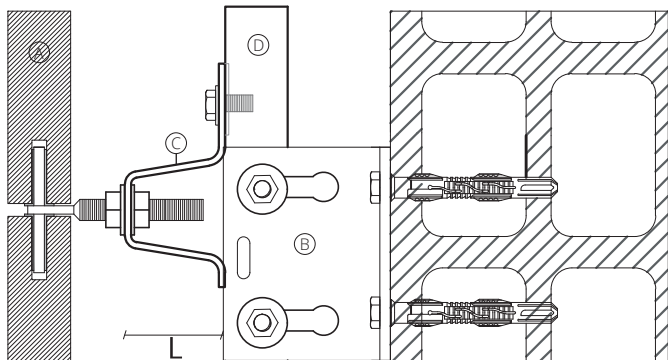
**Anclajes en estructuras metálicas**



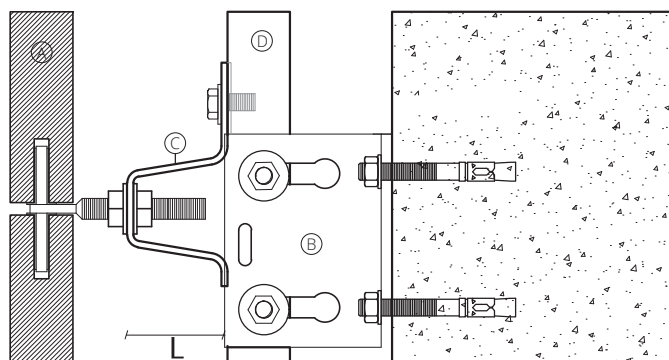
# FACHADAS VENTILADAS

## SISTEMA PERFILERIA B-205

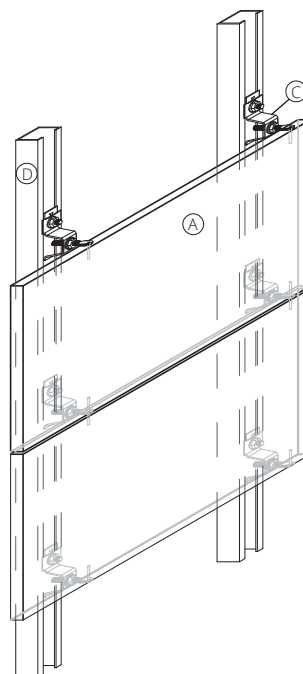
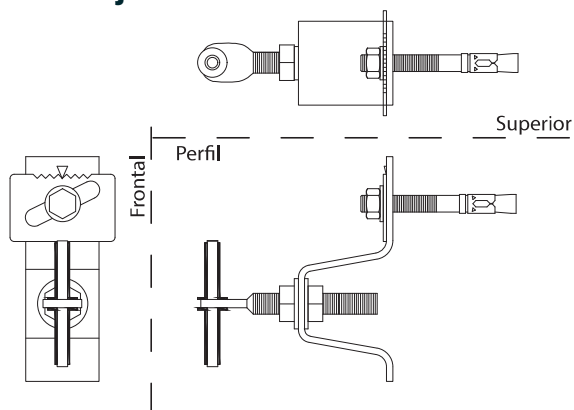
### Sección vertical - Fábrica de ladrillo



### Sección vertical - Muro de hormigón



### Vistas anclaje

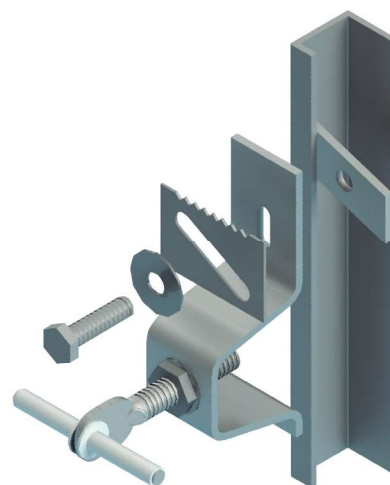


### Leyenda:

- A.- Revestimiento.
- B.- Ménsula de retención.
- C.- Anclaje B-105.
- D.- Perfil vertical.
- L.- Longitud variable.

### Certificación de Trabajos realizados:

En cada proyecto, los planos, guías de instalación, detalles constructivos y soluciones particulares, serán realizados y certificados exclusivamente por el departamento técnico de BAFF SYSTEM.



### Para más información:

Visita nuestra Web: <https://www.baffsystem.com>  
 Contacto: +34 96 508 17 59  
 info@baffsystem.com