



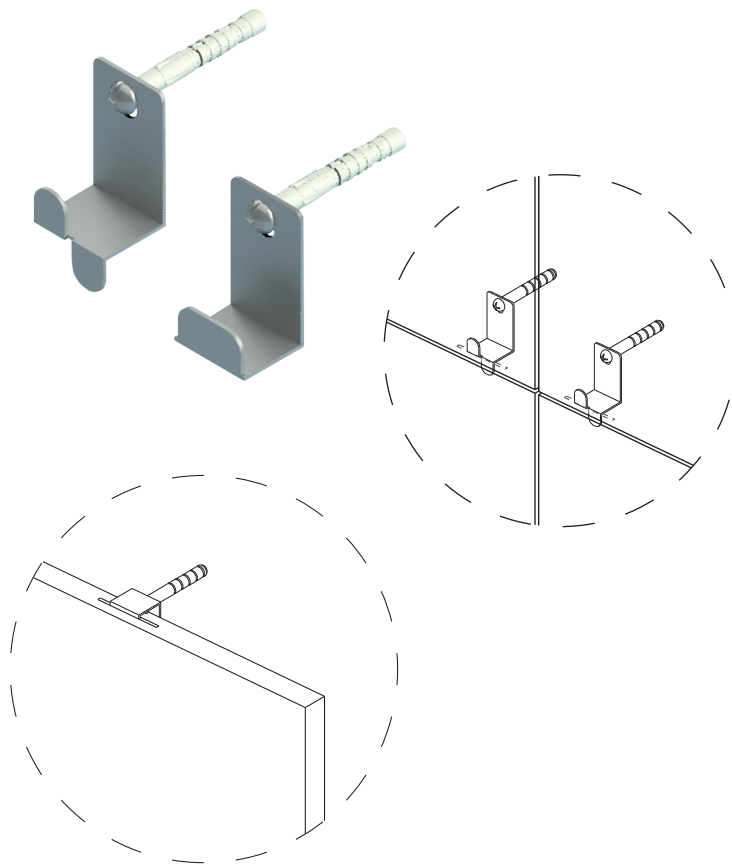
B A F F
S Y S T E M
Facades Engineering

FACHADAS VENTILADAS

SISTEMA PUNTUAL B-104

FACHADAS VENTILADAS

SISTEMA PUNTUAL B-104



Características:

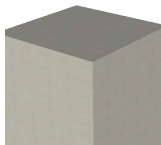
El sistema BAFF SYSTEM B-104 es una fijación de seguridad que actúa mecánicamente en caso de fallo del material adhesivo.

La fijación será oculta, alojando las pestañas en un ranurado practicado en las placas.

En caso de ser visto, es posible suministrar las piezas lacada en el color RAL deseado, similar al revestimiento.

Este sistema de fachada ventilada puede ser instalado en soportes de hormigón, fábrica o estructura metálica.

Anclajes en hormigón



Anclajes en fábrica de ladrillo



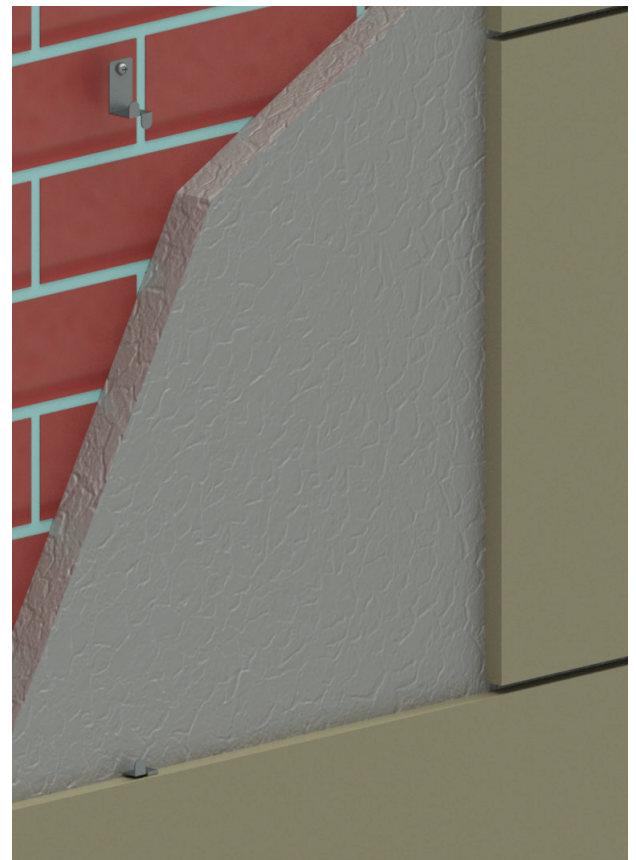
El sistema B-104 es un sistema de anclaje puntual visto u oculto para aplacado pegado, está diseñado para actuar como anclaje de seguridad en caso de fallo del material adhesivo.

Indicado para revestimientos de piedra natural y cerámicos, este anclaje de acero (AISI 304/316) determina una junta mínima de 1 mm al revestimiento.

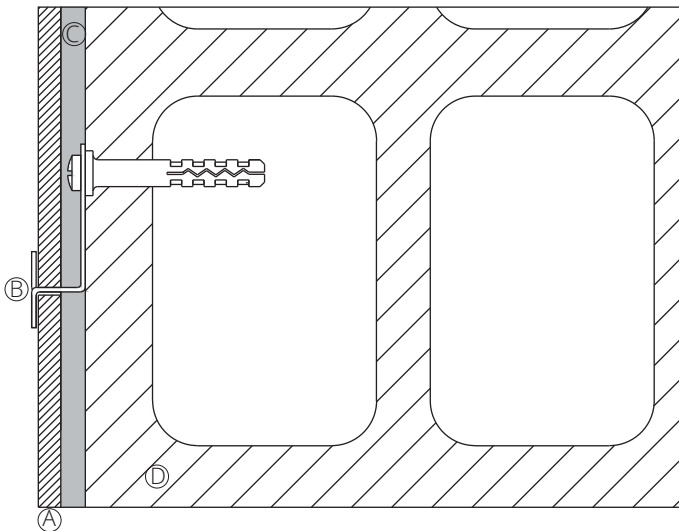
Componentes del Sistema:

El sistema de puntual B-104 está compuesto por:

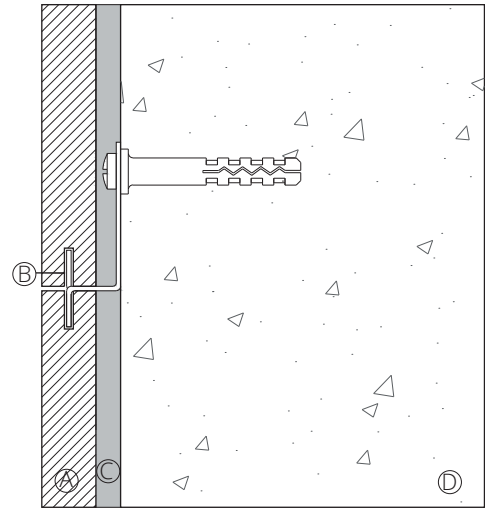
- Anclaje B-104 (AISI 304/316).
- Tornillo y taco de nylon.



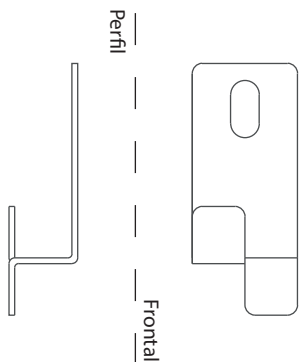
Sección vertical - Fábrica de ladrillo



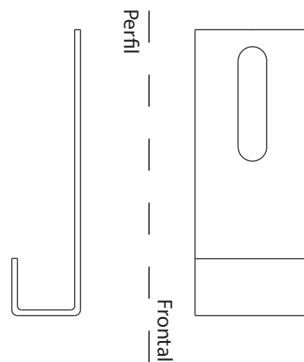
Sección vertical - Muro de hormigón



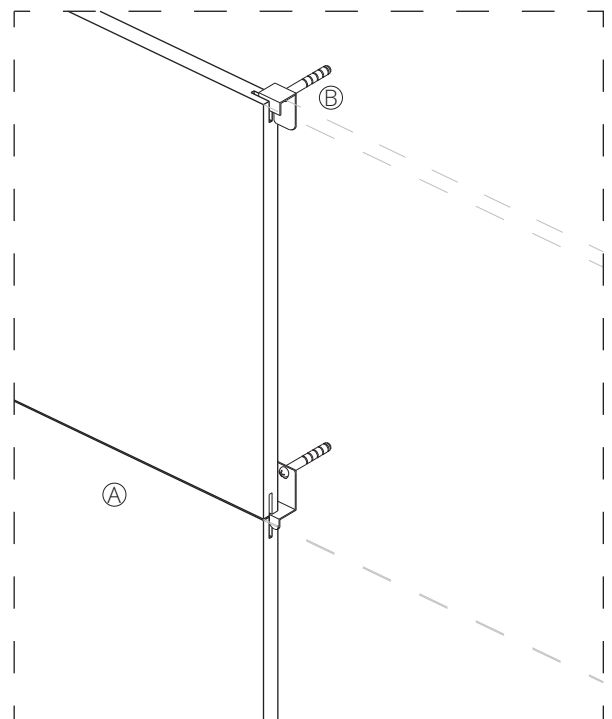
Anclaje Intermedio



Anclaje Arranque - Terminación



Esquema de instalación del sistema



Certificación de Trabajos realizados:

En cada proyecto, los planos, guías de instalación, detalles constructivos y soluciones particulares, serán realizados y certificados exclusivamente por el departamento técnico de BAFF SYSTEM.



Facades Engineering



Para más información:

Visita nuestra Web: <https://www.baffsystem.com>
 Contacto: +34 96 508 17 59
 info@baffsystem.com

Leyenda:

- A.- Revestimiento
- B.- Anclaje B-104.
- C.- Material adhesivo.
- D.- Muro soporte.