



B A F F
S Y S T E M
Facades Engineering

FACHADAS VENTILADAS

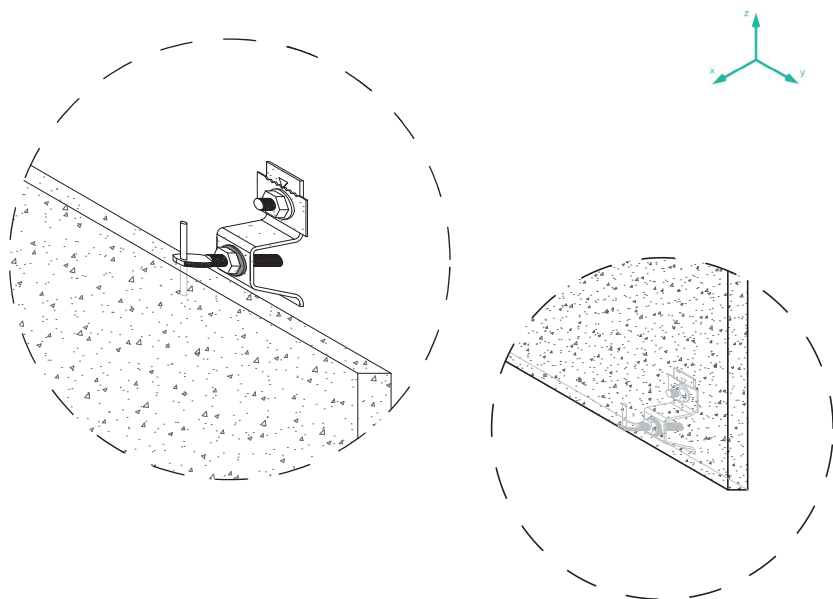
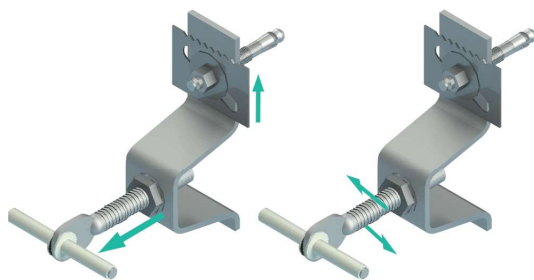
SISTEMA PUNTUAL B-105

FACHADAS VENTILADAS

SISTEMA PUNTUAL B-105



Facades Engineering



El sistema B-105 es un anclaje puntual oculto el cual permite una regulación en los tres ejes. Está indicado especialmente para soporte de revestimientos pétreos.

Componentes del Sistema:

El sistema B-105 está compuesto por:

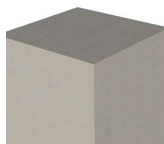
- Puente en acero inox. AISI (304/316).
- Chapa de regulación de acero inox. AISI (304/316).
- Taco de fijación mecánico.
- Varilla roscada, tuercas, arandela de freno y pasador. Todo en acero inox. AISI (304/316).

Características:

El sistema BAFF SYSTEM B-105 es un sistema de fijación puntual oculto que permite la regulación en los tres ejes.

El anclaje realiza una función de retención y sustentación a través del pasador de acero que va alojado en los orificios realizados en la placa, ya sea en el canto horizontal o vertical, dejando una junta mínima entre 3-5 mm.

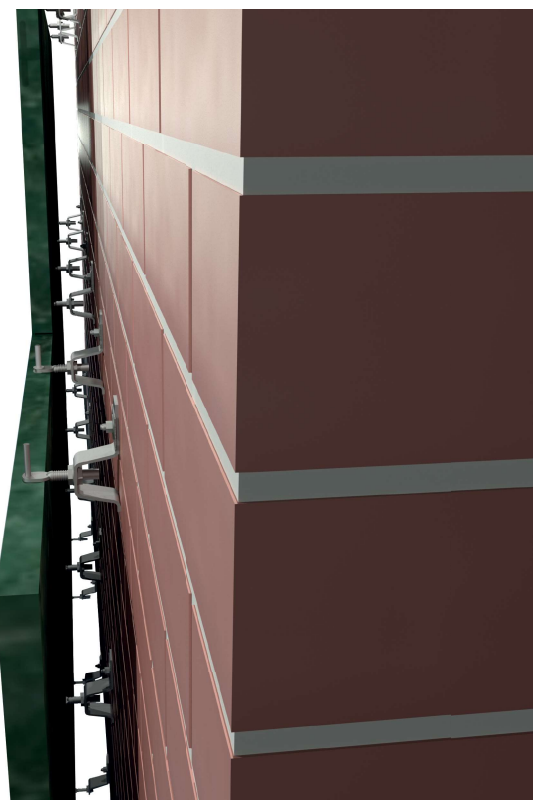
Este sistema de fachada ventilada puede ser instalado en soportes de hormigón, fábrica o estructura metálica.



Anclajes en hormigón

Anclajes en fábrica de ladrillo

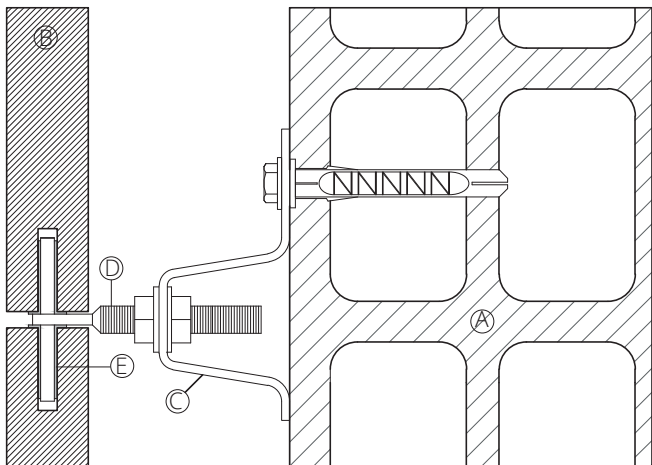
Anclajes en estructuras metálicas



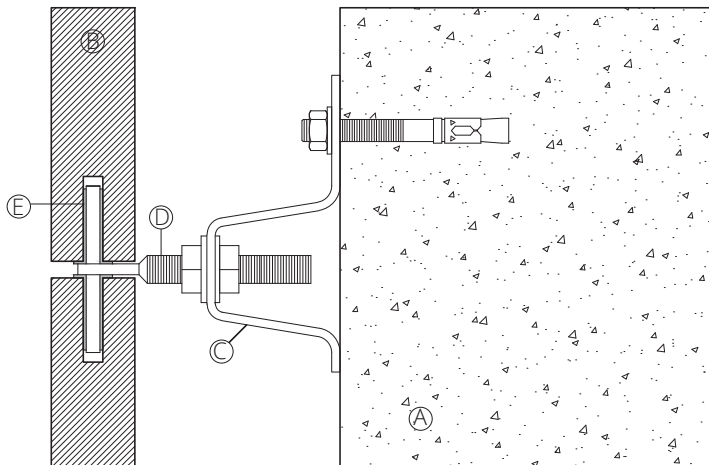
FACHADAS VENTILADAS

SISTEMA PUNTUAL B-105

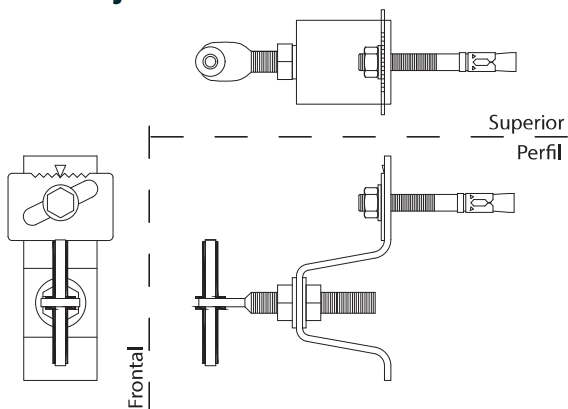
Sección vertical - Fábrica de ladrillo



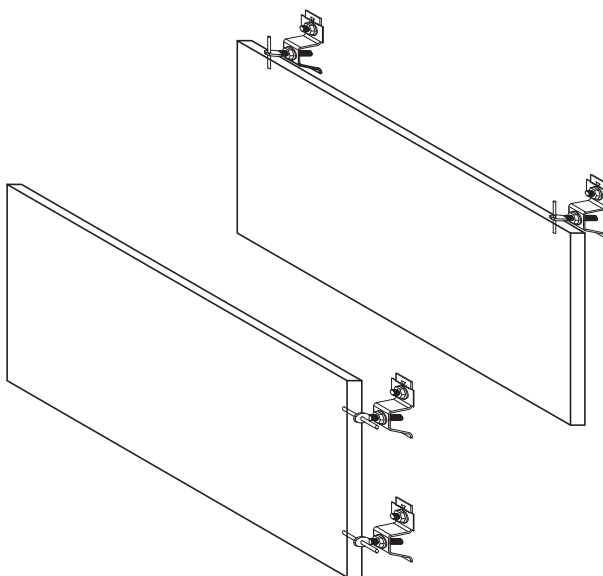
Sección vertical - Muro de hormigón



Vistas anclaje



Esquema de instalación del sistema



Certificación de Trabajos realizados:

En cada proyecto, los planos, guías de instalación, detalles constructivos y soluciones particulares, serán realizados y certificados exclusivamente por el departamento técnico de BAFF SYSTEM.



Facades Engineering



Para más información:

Visita nuestra Web: <https://www.baffsystem.com>
Contacto: +34 96 508 17 59
info@baffsystem.com

Leyenda:

- A.- Muro soporte.
- B.- Revestimiento.
- C.- Puente metálico.
- D.- Pasador.
- E.- Casquillo.