



# FACHADAS VENTILADAS

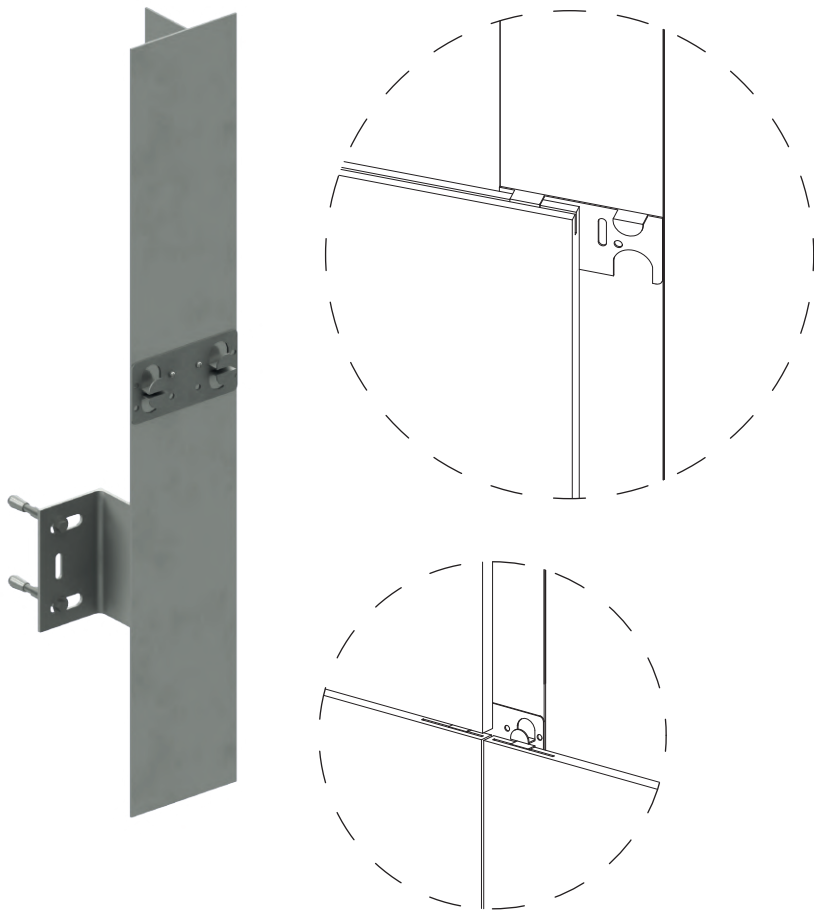
## SISTEMA PERFILERÍA B-201



**B A F F**  
S Y S T E M  
Facades Engineering

# FACHADAS VENTILADAS

## SISTEMA PERFILERÍA B-201



El sistema B-201 se encuentra actualmente en fase de certificación **E.T.A. (European Technical Assessment)**, expedida por el Instituto de Ciencias de la Construcción Eduardo Torroja y certificada por la comisión técnica europea de **EOTA (European Organisation for Technical Assessment)**.

### Componentes del Sistema:

El sistema de perfilería B-201 está compuesto por:

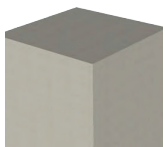
- Perfil vertical de aluminio, aleación 6063 T6 y sección en T.
- Escuadras de aluminio, aleación 6063 T6 para fijación de perfil vertical a soporte.
- Anclaje B-201 de acero Inox de 1mm., para sustentación y retención del revestimiento.
- Tornillería autotaladrante Inox.
- Masilla de poliuretano.

### Características:

El sistema BAFF SYSTEM B-201 es un sistema de fijación mecánico, el cual trabaja por la sustentación y retención ejercida por los anclajes discontinuos alojados en un ranurado practicado a las placas en sus cantos superior e inferior.

El anclaje puede ser visto u oculto, dejando en ambos casos una junta mínima de 4 mm., entre placas. En el caso de ser el anclaje visto, es posible suministrar las piezas lacadas en color similar al del revestimiento.

Este sistema de fachada ventilada puede ser instalado en soportes de hormigón, fábrica o estructura metálica.



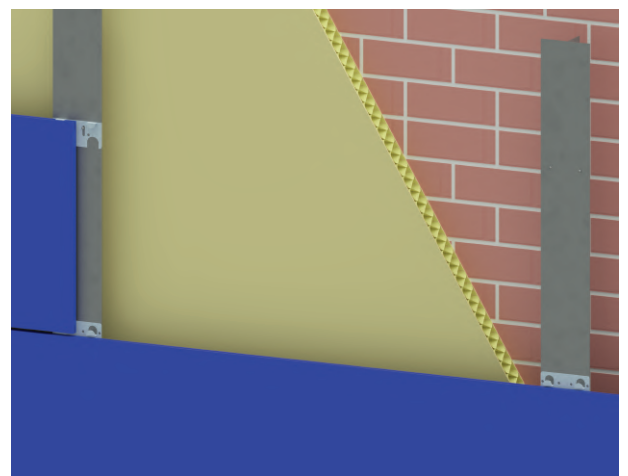
**Anclajes en  
hormigón**



**Anclajes en  
fábrica de  
ladrillo**



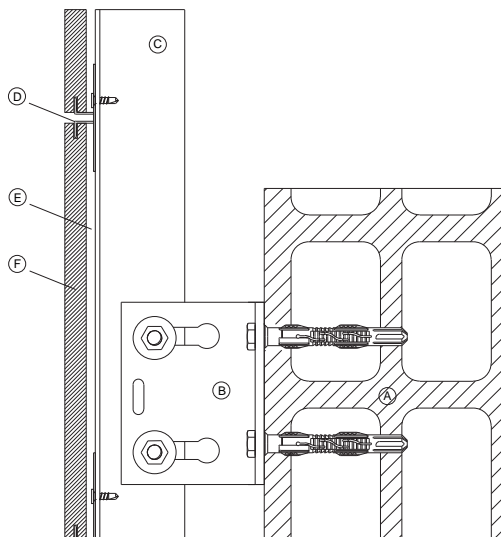
**Anclajes en  
estructuras  
metálicas**



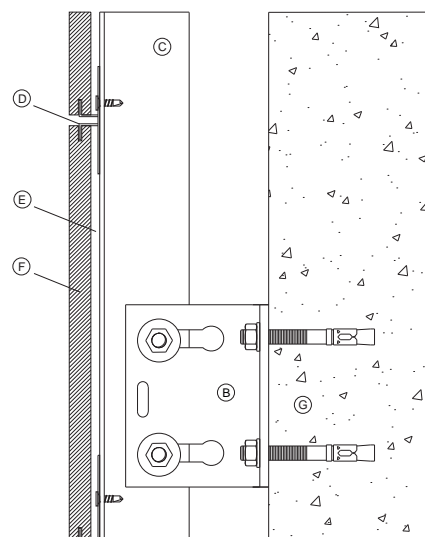
# FACHADAS VENTILADAS

## SISTEMA PERFILERÍA B-201

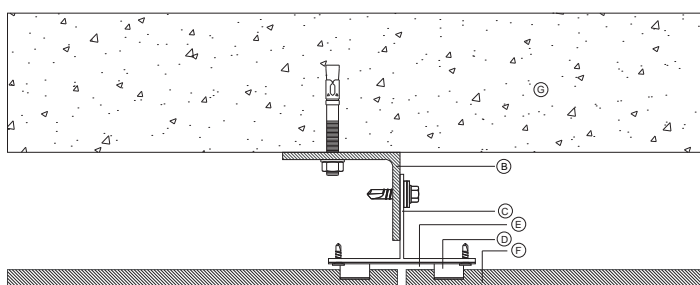
### Sección vertical - Fábrica de ladrillo



### Sección vertical - Muro de hormigón



### Sección horizontal



### Certificación de Trabajos realizados:

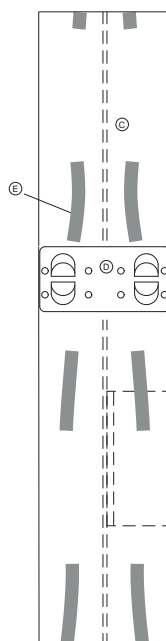
En cada proyecto, los planos, guías de instalación, detalles constructivos y soluciones particulares, serán realizados y certificados exclusivamente por el departamento técnico de BAFF SYSTEM.



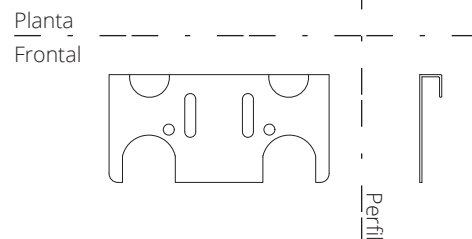
### Para más información:

Visita nuestra Web: <https://www.baffsystem.com>  
Contacto: +34 96 508 17 59  
info@baffsystem.com

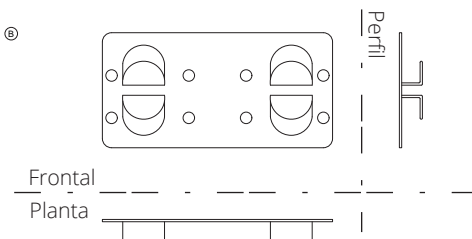
### Vista Frontal



### Anclaje B-201 Arranque/Terminación



### Anclaje B-201 Intermedio



### Legenda:

- A.- Muro de fábrica.
- B.- Ménsula de anclaje.
- C.- Perfil vertical de T.
- D.- Anclaje B-201.
- E.- Cordón discontinuo de masilla de poliuretano.
- F.- Placa cerámica.
- G.- Muro de hormigón.