

FACHADAS VENTILADAS

SISTEMA PERFILERÍA B-202D



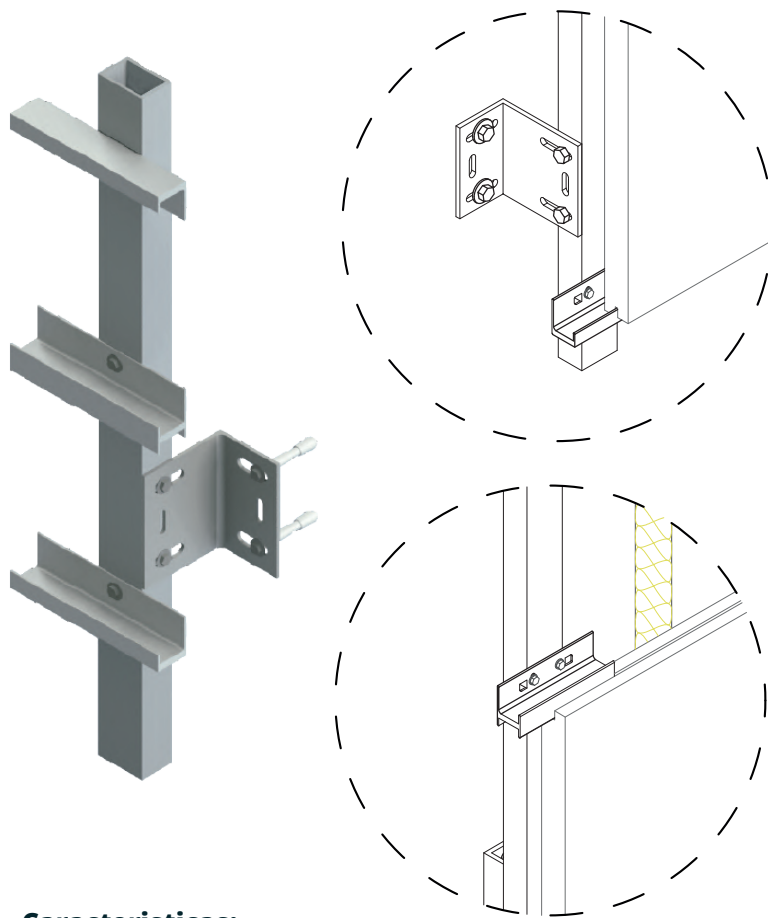
B A F F
S Y S T E M

Facades Engineering



FACHADAS VENTILADAS

SISTEMA PERFILERÍA B-202D



El sistema B-202D para fachadas ventiladas posee la certificación **E.T.A. (European Technical Assessment)**, expedida por el Instituto de Ciencias de la Construcción Eduardo Torroja y certificada por la comisión técnica europea de **EOTA (European Organisation for Technical Assessment)**.

Componentes del Sistema:

El sistema de perfilería B-202D está compuesto por:

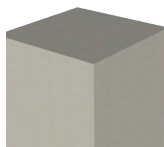
- Perfil vertical de aluminio, aleación 6063 T6 y sección rectangular 45x30x2 mm.
- Escudras de aluminio, aleación 6063 T6 para fijación de perfil vertical a soporte.
- Anclaje B-202D de aluminio, aleación 6063 T6, para sustentación y retención del revestimiento.
- Tornillería auto taladrante en acero inoxidable.
- Masilla de poliuretano.

Características:

El sistema BAFF SYSTEM B-202D es un sistema de fijación mecánico para revestimientos pétreos, el cual trabaja por la sustentación y retención ejercida por los anclajes discontinuos alojados en un ranurado practicado a las placas en sus cantos superior e inferior.

El anclaje puede ser visto u oculto, dejando en ambos casos una junta mínima de 6 mm., entre placas.

Este sistema de fachada ventilada puede ser instalado en soportes de hormigón, fábrica o estructura metálica.



Anclajes en hormigón



Anclajes en fábrica de ladrillo



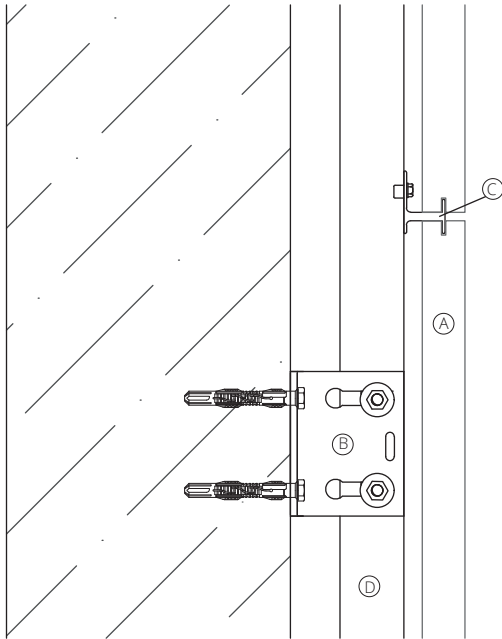
Anclajes en estructuras metálicas



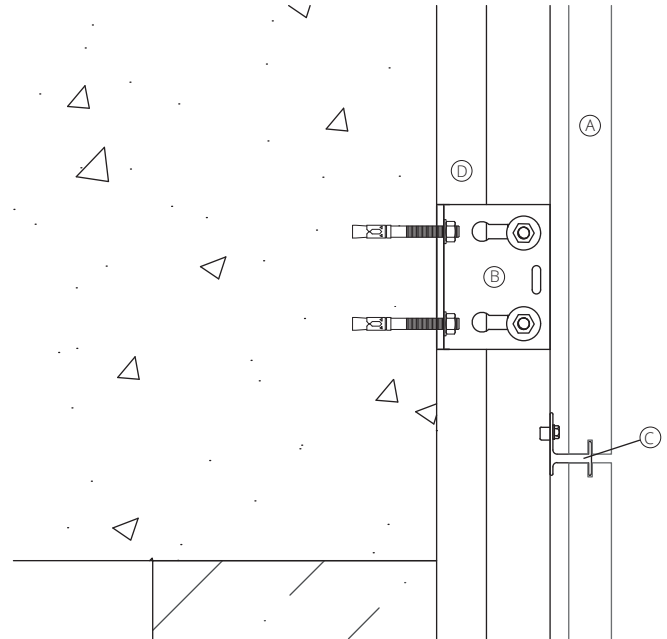
FACHADAS VENTILADAS

SISTEMA PERFILERÍA B-202D

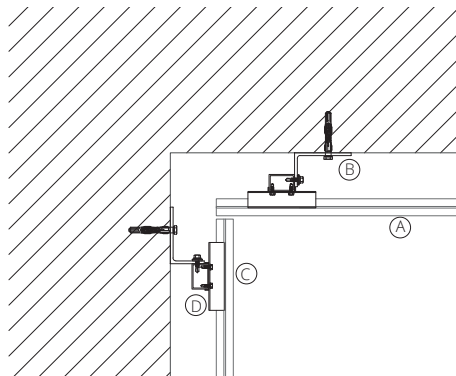
Sección vertical - Fábrica de ladrillo



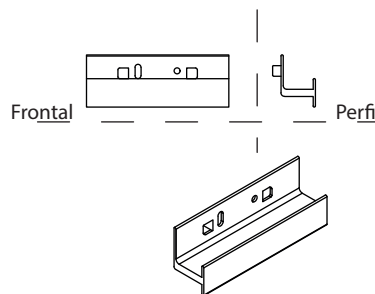
Sección vertical - Forjado de hormigón



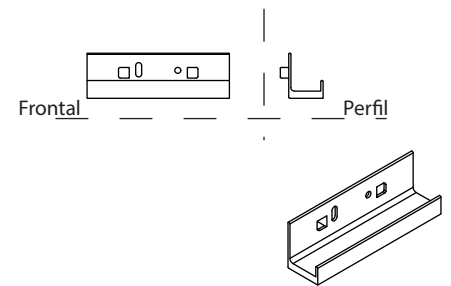
Sección horizontal



Anclaje Intermedio



Anclaje Arranque - Terminación



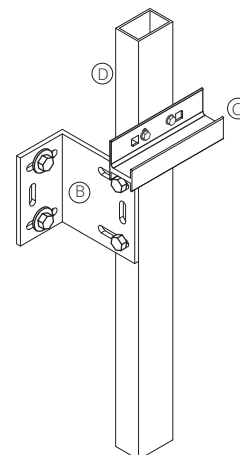
Certificación de Trabajos realizados:

En cada proyecto, los planos, guías de instalación, detalles constructivos y soluciones particulares, serán realizados y certificados exclusivamente por el departamento técnico de BAFF SYSTEM.



Para más información:

Visita nuestra Web: <https://www.baffsystem.com>
Contacto: +34 96 508 17 59
info@baffsystem.com



Legenda:

- A.- Placa de piedra natural.
- B.- Ménsula de retención.
- C.- Anclaje B-202D.
- D.- Perfil vertical.