



**B A F F**  
S Y S T E M  
Facades Engineering

## FACHADAS VENTILADAS

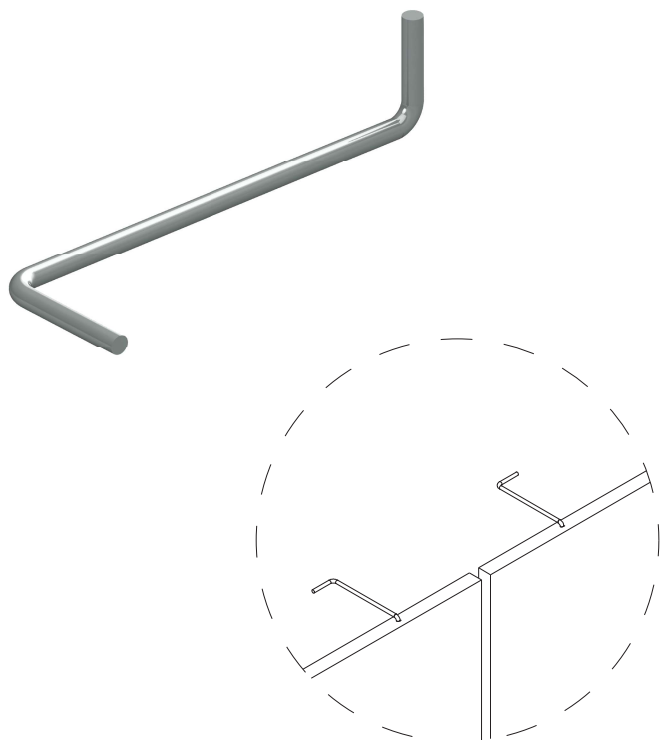
SISTEMA PUNTUAL B-107

# FACHADAS VENTILADAS

## SISTEMA PUNTUAL B-107



Facades Engineering



BAFF SYSTEM B-107, es una varilla de retención utilizada en aplacados de piedra amorturada en sistema oculto. Se fabrica con alambre de acero inoxidable AISI 304 de 3 mm.

### Componentes del Sistema:

El anclaje B-107 está compuesto por:

- Varilla de acero inoxidable B-107 (AISI 304).

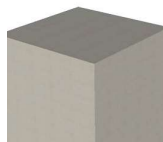
### Características:

El sistema B-107 se emplea como anclaje de seguridad en caso de que falle el mortero cola de agarre de la piedra. Evitando, de esta forma, que el aplacado pueda desprenderse produciendo daños.

La colocación de este sistema se lleva a cabo mediante la ejecución de un taladro en la piedra, sencillo o a escote, el cual alojará el anclaje. Sobre el muro soporte se realiza una segunda perforación para empotrar la pata del extremo opuesto con mortero de cemento o cemento cola.

El sistema BAFF SYSTEM B-107 se puede colocar en soportes de hormigón y de fábrica de ladrillo.

#### Anclajes en hormigón



#### Anclajes en fábrica de ladrillo



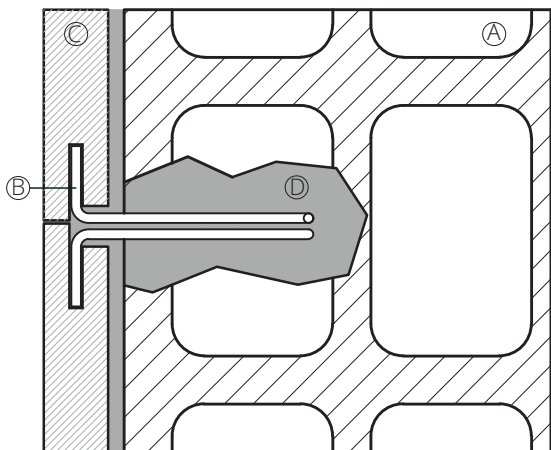
# FACHADAS VENTILADAS

## SISTEMA PUNTUAL B-107

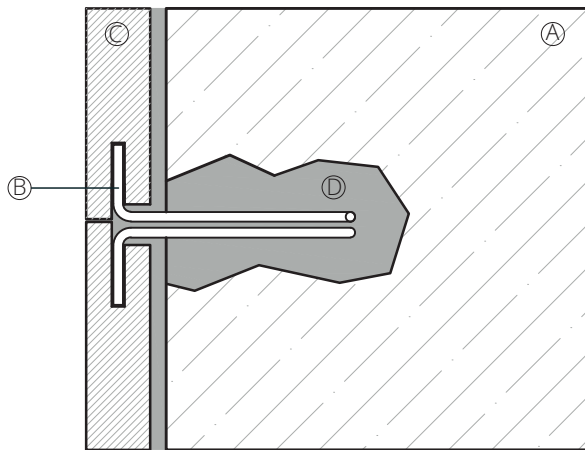


Facades Engineering

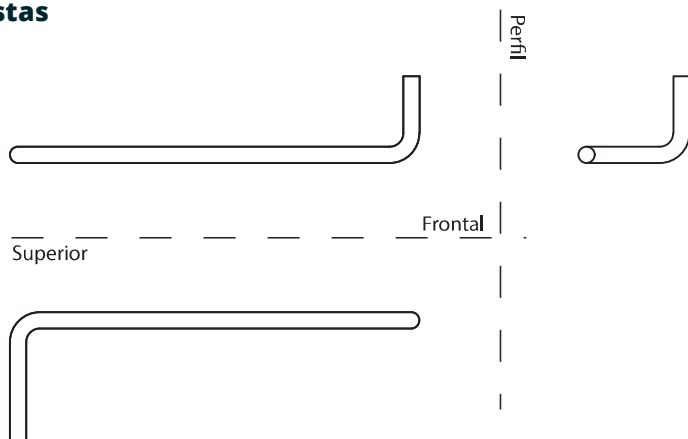
### Sección vertical - Fábrica de ladrillo



### Sección vertical - Muro de hormigón



### Vistas



### Certificación de Trabajos realizados:

En cada proyecto, los planos, guías de instalación, detalles constructivos y soluciones particulares, serán realizados y certificados exclusivamente por el departamento técnico de BAFF SYSTEM.

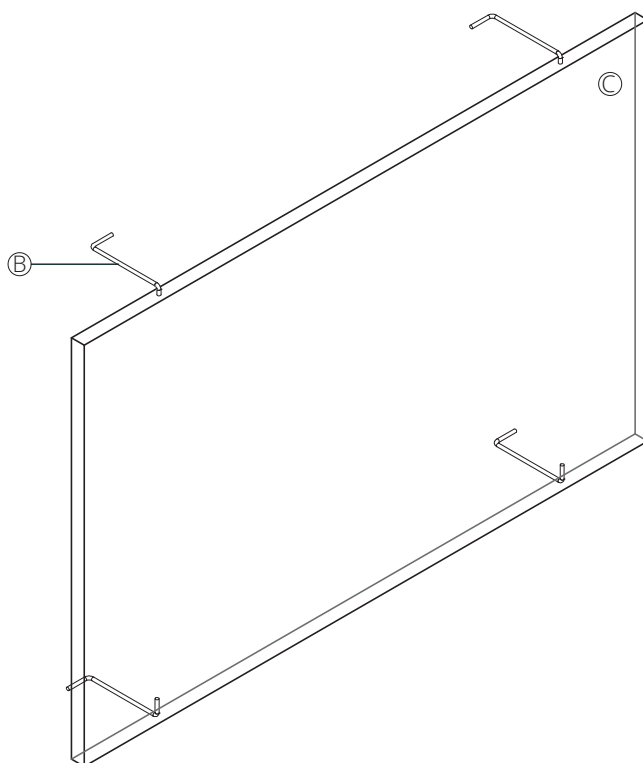


Facades Engineering



### Para más información:

Visita nuestra Web: <https://www.baffsystem.com>  
 Contacto: +34 96 508 17 59  
 info@baffsystem.com



- A.- Muro soporte.
- B.- Anclaje puntual B-107.
- C.- Piedra natural.
- D.- Adhesivo cementoso.