

FACHADAS VENTILADAS

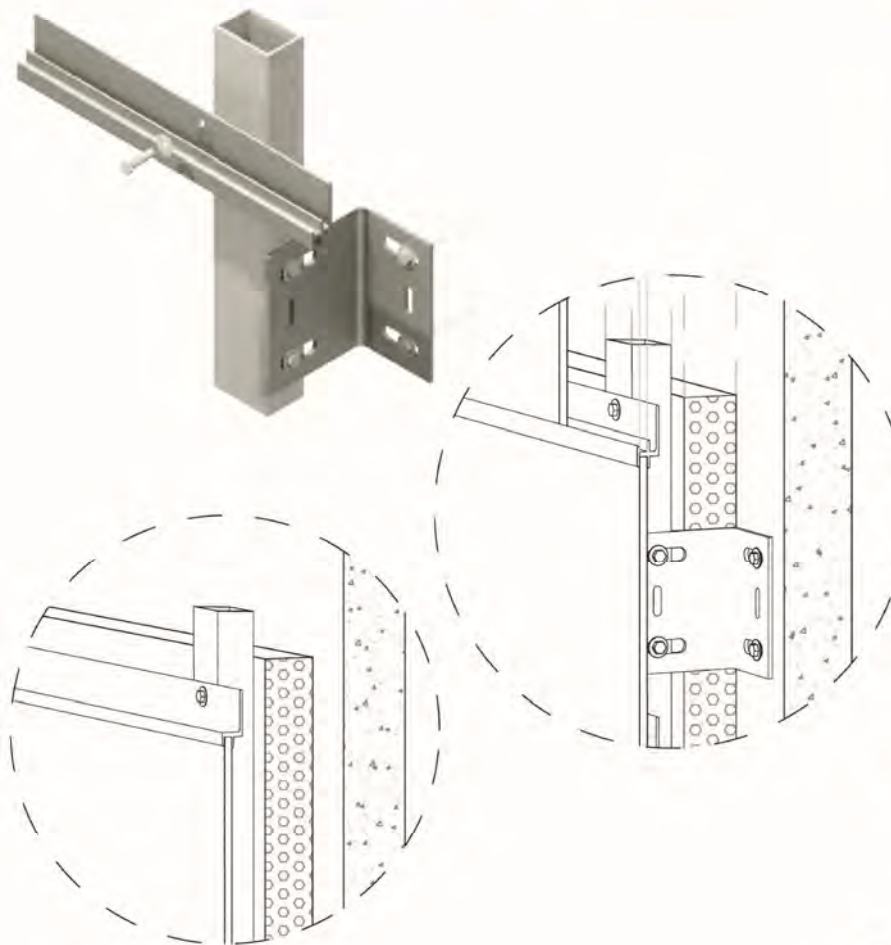
SISTEMA PERFILERÍA B-202T



B A F F
S Y S T E M

Facades Engineering





El B-202T, es un sistema de perfilería para fachadas ventiladas con paneles cerámicos de espesor hasta 6mm. Este sistema se basa en un perfil horizontal continuo que da soporte a la placa, al alojarse esta sobre el perfil a modo de guía.

Componentes del Sistema:

El sistema de perfilería B-202T está compuesto por:

- Perfil vertical de aluminio, aleación 6063 T6 y sección rectangular 45x30x2 mm.
- Escudras de aluminio, aleación 6063 T6 para fijación de perfil vertical a soporte.
- Perfil horizontal B-202T de aluminio, aleación 6063 T6, para sustentación y retención del revestimiento.
- Tornillería auto taladrante Inoxidable.
- Masilla de poliuretano.

Características:

El sistema BAFF SYSTEM B-202T es un sistema de fijación mecánico para revestimiento cerámico, el cual trabaja por la sustentación y retención ejercida por el perfil horizontal continuo.

Este sistema permite disponer juntas verticales discontinuas, dejando en cualquier caso una junta mínima de 4 mm., entre placas.

Este sistema de fachada ventilada puede ser instalado en soportes de hormigón, fábrica o estructura metálica.



Anclajes en hormigón

Anclajes en fábrica de ladrillo

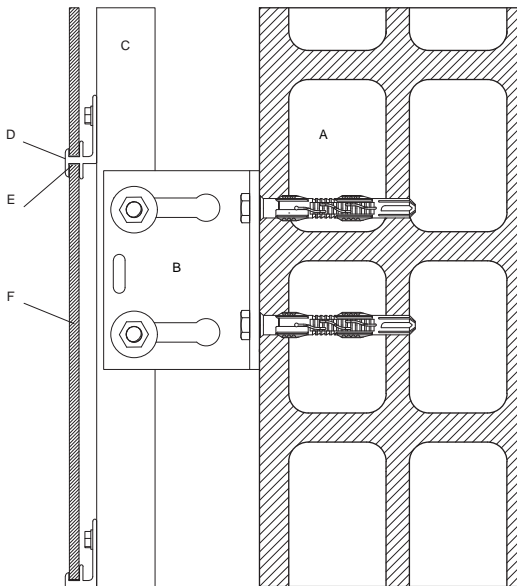
Anclajes en estructuras metálicas



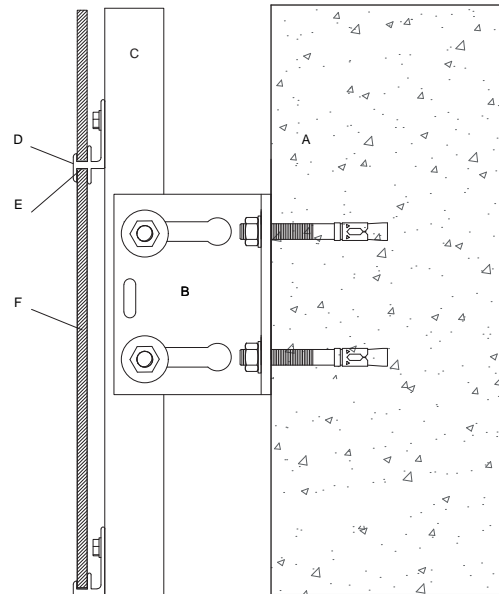
FACHADAS VENTILADAS

SISTEMA PERFILERÍA B-202T

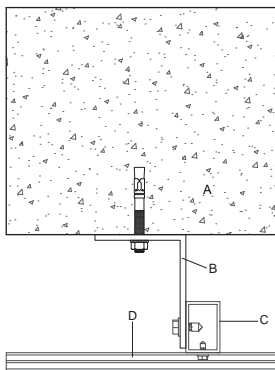
Sección vertical - Fábrica de ladrillo



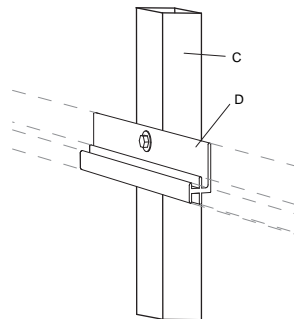
Sección vertical - Forjado de hormigón



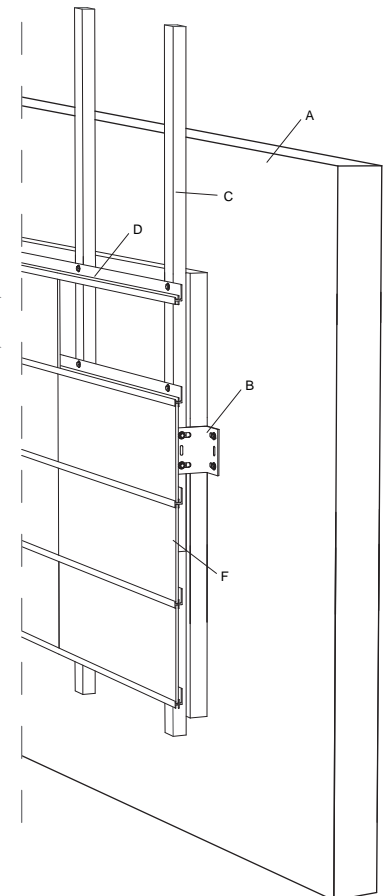
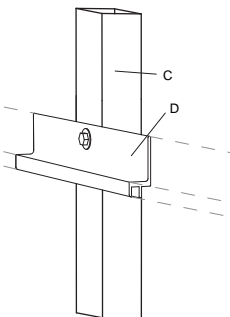
Sección horizontal



Perfil Intermedio



Perfil Arranque - Terminación



Certificación de Trabajos realizados:

En cada proyecto, los planos, guías de instalación, detalles constructivos y soluciones particulares, serán realizados y certificados exclusivamente por el departamento técnico de BAFF SYSTEM.

Para más información:

Visita nuestra Web: <https://www.baffsystem.com>
Contacto: +34 96 508 17 59
info@baffsystem.com

Legenda:

- A.- Muro Soporte.
- B.- Ménsula de retención.
- C.- Perfil vertical.
- D.- Anclaje horizontal B-202 T.
- E.- Adhesivo.
- F.- Cerámica Slim.